

**Фильтровальные мешки «ТЕХНОБАГ»  
 для системы механического обезвоживания осадка  
 (мешочного типа)**

<b>№ п/п</b>	<b>Наименование/размер</b>	<b>Плотность</b>	<b>Цена (с НДС)</b>
1	Мешок для обезвоживания осадка «ТЕХНОБАГ» 1000 х 500 мм	плот. от 50 до 150 г/м <sup>2</sup>	275-295 руб/шт
2	Мешок для обезвоживания осадка «ТЕХНОБАГ» 1000 х 550 мм	плот. от 50 до 150 г/м <sup>2</sup>	275-295 руб/шт
3	Мешок для обезвоживания осадка «ТЕХНОБАГ» 1000 х 600 мм	плот. от 50 до 150 г/м <sup>2</sup>	278-298 руб/шт
4	Мешок для обезвоживания осадка «ТЕХНОБАГ» 1100 х 500 мм	плот. от 50 до 150 г/м <sup>2</sup>	278-298 руб/шт
5	Мешок для обезвоживания осадка «ТЕХНОБАГ» 1100 х 550 мм	плот. от 50 до 150 г/м <sup>2</sup>	278-298 руб/шт
6	Мешок для обезвоживания осадка «ТЕХНОБАГ» 1100 х 600 мм	плот. от 50 до 150 г/м <sup>2</sup>	278-298 руб/шт
7	Мешок для обезвоживания осадка «ТЕХНОБАГ» 1100 х 700 мм	плот. от 50 до 150 г/м <sup>2</sup>	278-298 руб/шт
8	Мешок для обезвоживания осадка «ТЕХНОБАГ» 1200 х 450 мм	плот. от 50 до 150 г/м <sup>2</sup>	284-304 руб/шт
9	Мешок для обезвоживания осадка «ТЕХНОБАГ» 1200 х 500 мм	плот. от 50 до 150 г/м <sup>2</sup>	284-304 руб/шт
10	Мешок для обезвоживания осадка «ТЕХНОБАГ» 1200 х 550 мм	плот. от 50 до 150 г/м <sup>2</sup>	284-304 руб/шт
11	Мешок для обезвоживания осадка «ТЕХНОБАГ» 1200 х 600 мм	плот. от 50 до 150 г/м <sup>2</sup>	290-310 руб/шт
12	Мешок для обезвоживания осадка «ТЕХНОБАГ» 1200 х 650 мм	плот. от 50 до 150 г/м <sup>2</sup>	290-310 руб/шт
13	Мешок для обезвоживания осадка «ТЕХНОБАГ» 1200 х 800 мм	плот. от 50 до 150 г/м <sup>2</sup>	290-310 руб/шт
14	Мешок для обезвоживания осадка «ТЕХНОБАГ» 1400 х 550 мм	плот. от 50 до 150 г/м <sup>2</sup>	293-313 руб/шт
15	Мешок для обезвоживания осадка «ТЕХНОБАГ» 1400 х 600 мм	плот. от 50 до 150 г/м <sup>2</sup>	302-322 руб/шт
16	Мешок для обезвоживания осадка «ТЕХНОБАГ» (размер по заказу)	плот. от 50 до 150 г/м <sup>2</sup>	242-1210 руб/шт
17	Мешок (размер по заказу) для обезвоживания осадка «ТЕХНОБАГ» цилиндрической формы		от 275 руб/шт

18	Мешок для обезвоживания осадка «ТЕХНОБАГ» в кубовой ёмкости 800*800*800 (с горловиной)	плот. от 50 до 150 г/м <sup>2</sup>	от 2750 руб/шт
19	Мешок для обезвоживания осадка «ТЕХНОБАГ» в кубовой ёмкости 850*850*850	плот. от 50 до 150 г/м <sup>2</sup>	от 2750 руб/шт
20	Мешок для обезвоживания осадка «ТЕХНОБАГ» в кубовой ёмкости 950*950*950	плот. от 50 до 150 г/м <sup>2</sup>	от 2750 руб/шт
21	Мешок для обезвоживания осадка «ТЕХНОБАГ» в кубовой ёмкости 1000*1000*1000 (с петлями)	плот. от 50 до 150 г/м <sup>2</sup>	от 2750 руб/шт
22	Мешок для обезвоживания осадка «ТЕХНОБАГ» в кубовой ёмкости 1200*1200*1400	плот. от 50 до 150 г/м <sup>2</sup>	от 3300 руб/шт
23	Мешок для обезвоживания осадка «ТЕХНОБАГ» в кубовой ёмкости 1250*1250*1250	плот. от 50 до 150 г/м <sup>2</sup>	от 3300 руб/шт
24	Мешок (размер по заказу) с завязками (длина по заказу) «ТЕХНОБАГ»	плот. от 50 до 150 г/м <sup>2</sup>	от 275 руб/шт

Мешок фильтровальный для установок обезвоживания осадков, шламов и различных водных суспензий. При изготовлении фильтровальных мешков применяется высококачественное нетканое полипропиленовое полотно, изготовленное по уникальной европейской технологии. Фильтровальные мешки обладают высокой прочностью и обладают уникальной удерживающей способностью. Материал фильтровальных мешков устойчив к биологическому и химическому воздействию воды, щелочей и кислот, он не гниёт, не разлагается, не подвержен воздействию грибков и плесени, насекомых и грызунов. Фильтровальные мешки для обезвоживания осадков просты в эксплуатации и не требуют квалифицированного обслуживания.

## **Применение фильтровального мешка**

Фильтровальные мешки применяются в установках обезвоживания мешкового типа для обезвоживания осадка с очистных сооружений хозяйственных, производственных или ливневых сточных вод, а также для дегидратации шламов. Использование установок сбора и обезвоживания осадка с фильтровальными мешками позволят произвести обезвоживание осадка при минимальных эксплуатационных затратах и простотой последующей утилизации. Фильтровальные мешки превосходно выдерживают эксплуатационные нагрузки, имеют высокую сопротивляемость повреждениям и сохраняют отличные фильтрационные качества.

Нетканые термоскрепленные фильтровальные мешки выполнены из специального водоотталкивающего (гидрофобного) материала, производимого из бесконечных волокон 100% полипропилена. Выбор данного материала обусловлен его высокой прочностью и отличной водопроницаемостью. Сочетание высокой упругости, значительного удлинения до разрыва и однородность структуры материала, позволяют фильтровальным мешкам превосходно выдерживать эксплуатационные нагрузки, иметь высокую сопротивляемость повреждениям и сохраняют отличные фильтрационные качества. Фильтровальные мешки обладает стойкостью к влаге и химическим соединениям, в частности, к кислотам и щелочам; не гниют, не разлагаются, не подвержены воздействию грибков и плесени, насекомых и грызунов.

Для дегидратации шламов, получаемых в результате работы установок малой и средней мощности, мы предлагаем установки OZK. Эта система позволяет осуществлять дегидратацию, упаковку и хранение шламов любого рода. Основу системы составляет специальный фильтровальный мешок, при помощи которого происходит обезвоживание на 15 – 30 % за несколько часов и на 50 – 80 % после хранения на открытом воздухе. Использование установок обезвоживания осадка типа OZK с фильтровальными мешками позволят произвести обезвоживание осадка различной природы при минимальных эксплуатационных затратах.

Возможность Заказа мешков с различными размерами и плотностью позволит наиболее оптимально настроить процесс фильтрации осадков и шламов и обеспечит совместимость с любыми установками обезвоживания с фильтр мешком различных производителей.

### **Фильтровальные мешки для системы механического обезвоживания осадка также называют иначе:**

- 1. Мешок для обезвоживания осадка**
- 2. Фильтровальные мешки для обезвоживания осадка**
- 3. Мешки для мешочного обезвоживания осадка**
- 4. Мешки Teknofanghi**
- 5. Мешки для обезвоживания**
- 6. Мешки для системы Teknobag-draimad**
- 7. Мешки из гидрофобной ткани для установки обезвоживания**
- 8. Нетканый мешок для установки обезвоживания**

## Технические характеристики фильтровальных мешков

Фильтровальные мешки для обезвоживания осадка, выполнены из специального нетканого водоотталкивающего (гидрофобного) материала, производимого из бесконечных волокон 100% полипропилена с помощью термосклеивания (термоскрепления). Имеет инертность к маслу и нефтепродуктам, а также стойкостью к длительному воздействию воды. Основные технические характеристики фильтровальных мешков для обезвоживания осадка приведены в таблице 1.

**Таблица 1. Основные технические характеристики**

Длина, мм	1000, 1200, 1400 или на заказ
Ширина, мм	550, 600 или на заказ
Плотность, г/м <sup>2</sup>	60, 70, 90, 100
Точка плавления, °С	165
Максимальная нагрузка, кг	50 – 80 (в зависимости от плотности)
Тип волокна	бесконечное волокно
Материал фильтровального мешка	100% полипропилен, УФ-стабилизированный
Диаметр волокна, мкм	40 - 50
Стойкость к природному УФ	Хорошая стабильность в течение нескольких месяцев. Потери прочности не определяются.

Возможно изготовление фильтровальных мешков по размерам Заказчика из гидрофобной ткани любой плотности.

При замене использованного мешка на новый может наблюдаться «эффект накапливания жидкости внутри мешка» - это обусловлено особенностями материала и считается нормой. Для устранения данного эффекта необходимо встряхнуть мешок.

**На данных фото представлены установки механического обезвоживания осадка:**









**Aqua Chem**®

**8-800-333-26-25**

880033326@mail.ru

**ВСЕГДА В НАЛИЧИИ!**

**Мешок для  
обезвоживания осадка**

Размер: 600 мм\*1000 мм

Плотность: 60 г/м<sup>2</sup>

Состав: 100% полипропилен



Aqua Chem®

8-800-333-26-25

880033326@mail.ru

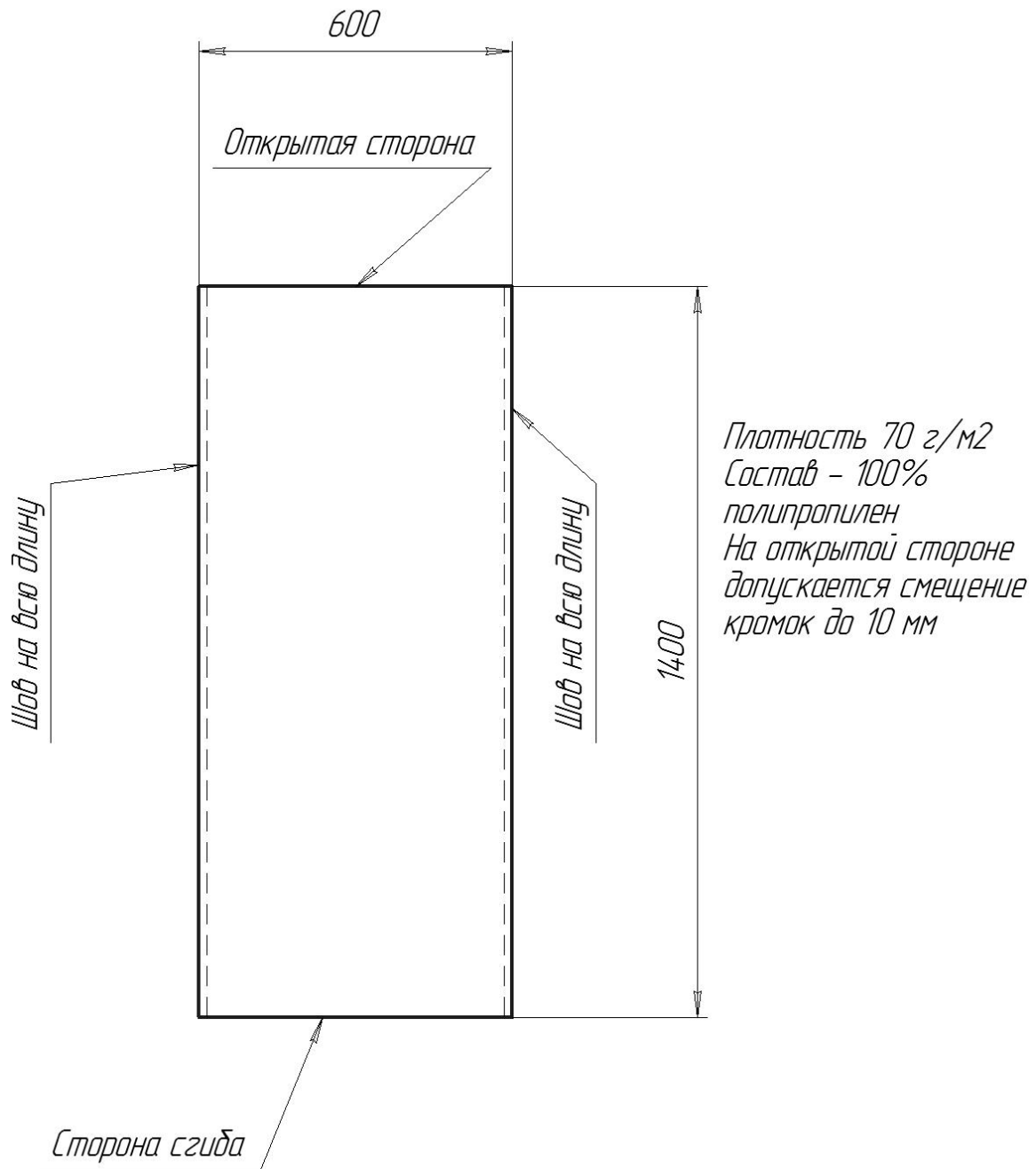
**ВСЕГДА В НАЛИЧИИ!**

**Мешок для  
обезвоживания осадка**

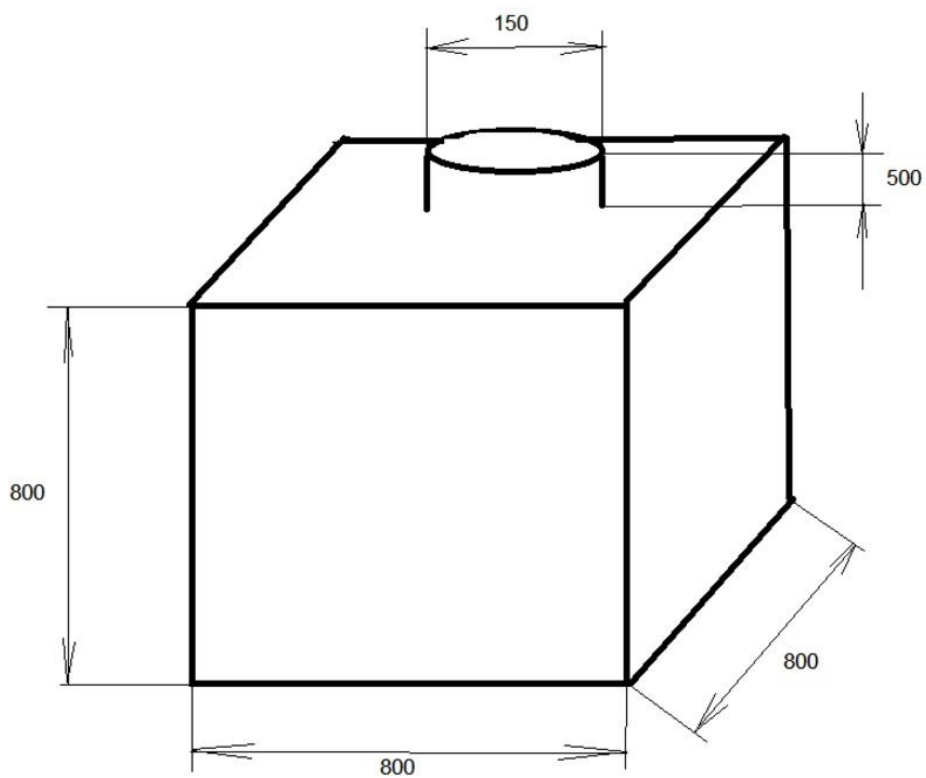
Размер: 1200 мм \* 600 мм  
Плотность : 100 г/м<sup>2</sup>  
Состав: 100 % полипропилен  
(гидрофобная ткань)



# Фильтровальный мешок



## Мешок для обезвоживания осадка в кубовой ёмкости



Доставка по РФ любым удобным способом.  
Для заказа отправляйте заявку на электронную почту.